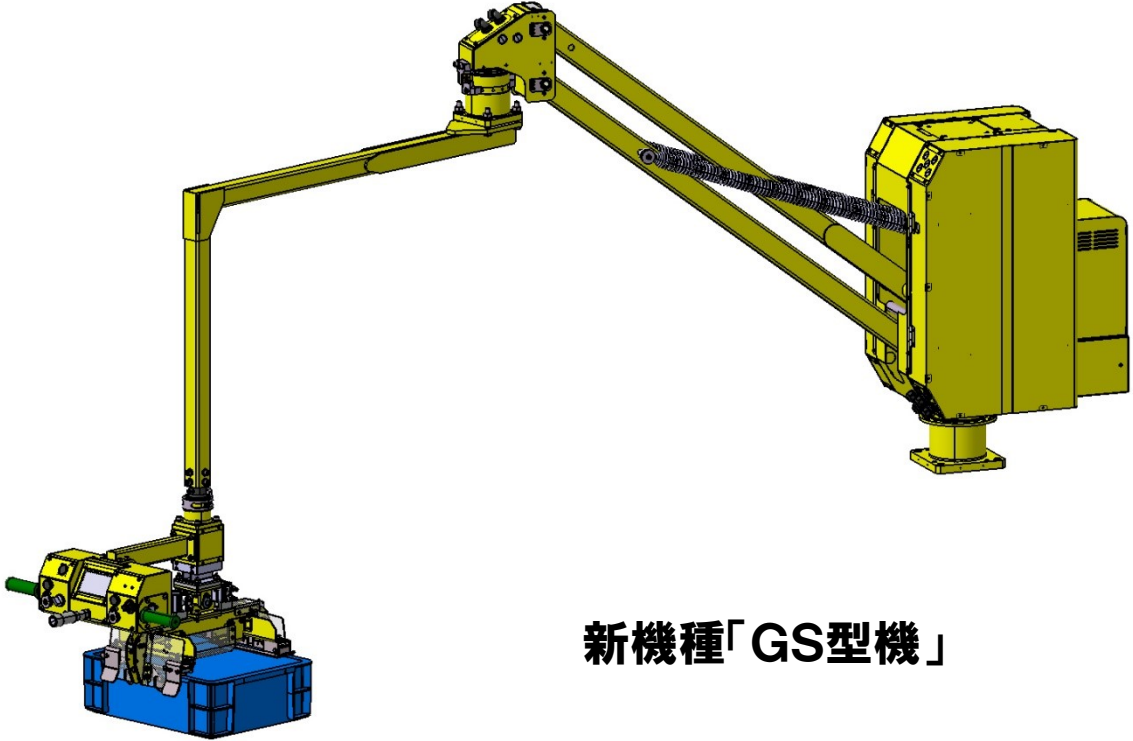


新型 電気式 GS型機誕生！

～“より安全に、安心して、使い易く”になりました～



新機種「GS型機」

【旧ES型機より進化・改良された点】

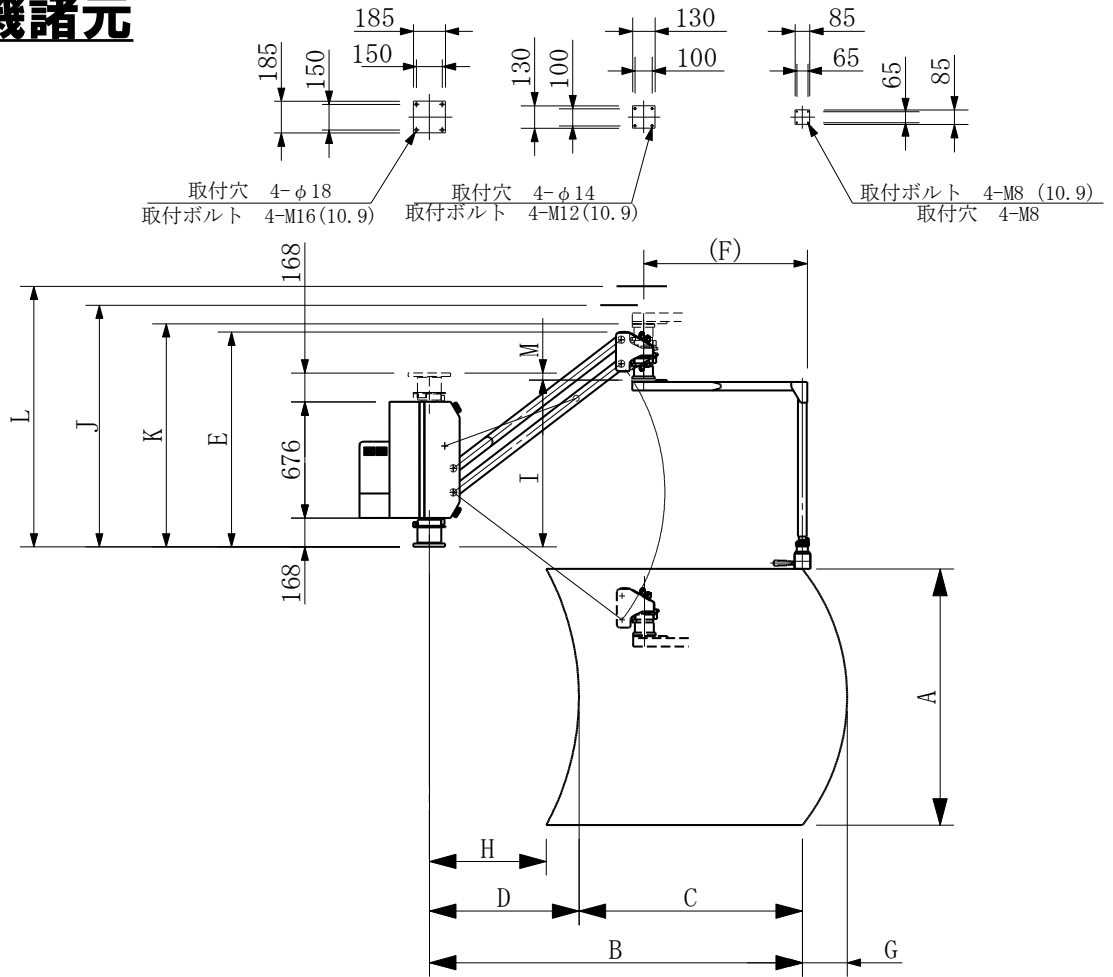
- 1)カーボンニュートラルへの対応:ES型機に比べ消費電力を80%削減
- 2)昇降速度のカスタマイズが容易に:作業者個々の使い勝手を向上
- 3)上・下限位置のカスタマイズ化:
 - ①作業環境へのジャストフィットが可能
 - ②停止精度の向上⇨作業効率の向上
- 4)GS型機単独で外部設備等との信号の受け渡しが可能に
- 5)安心機能の搭載:
 - ①過負荷・衝撃・押し付け力の検知
 - ②予防保全機能…使用状態・情報の確認が容易に

詳細は弊社もしくは弊社担当迄お問い合わせ願います。

アイコク アルファ 株式会社 RH事業部

〒491-0394 愛知県一宮市萩原町萩原字松山531-10
☎0586-69-2201 <https://www.aikoku.co.jp/rh>

GS型機諸元



型式	GS050		GS060		GS070	
定格荷重	50	Kg	60	Kg	70	Kg
A	1490	mm	1270	mm	1110	mm
B	2170	mm	1930	mm	1780	mm
C	1300	mm	1170	mm	1100	mm
D	870	mm	760	mm	680	mm
E	1250	mm	1141	mm	1062	mm
F	1000	mm	900	mm	840	mm
G	260	mm	220	mm	190	mm
H	680	mm	610	mm	550	mm
I	972	mm	862	mm	783	mm
J	1407	mm	1282	mm	1191	mm
K	1299	mm	1189	mm	1110	mm
L	1517	mm	1392	mm	1302	mm
M	40	mm	150	mm	229	mm
本体旋回角	260°					
Jアーム旋回角	125°					
操作部旋回角	400°					
本体重量	約 195	Kg	約 195	Kg	約 190	Kg
上昇速度 (50/60Hz)	0~60m/分		0~50m/分		0~45m/分	
電源	単相AC200V 50/60Hz 12A					

※予告なく仕様変更する場合がありますのでご了承ください。