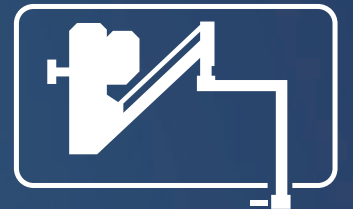


AIKOKU
ALPHA

ラクラクハンドブック

RAKURAKU HAND BOOK

ラクラクハンド



人に寄り添う、 手クノロジー。

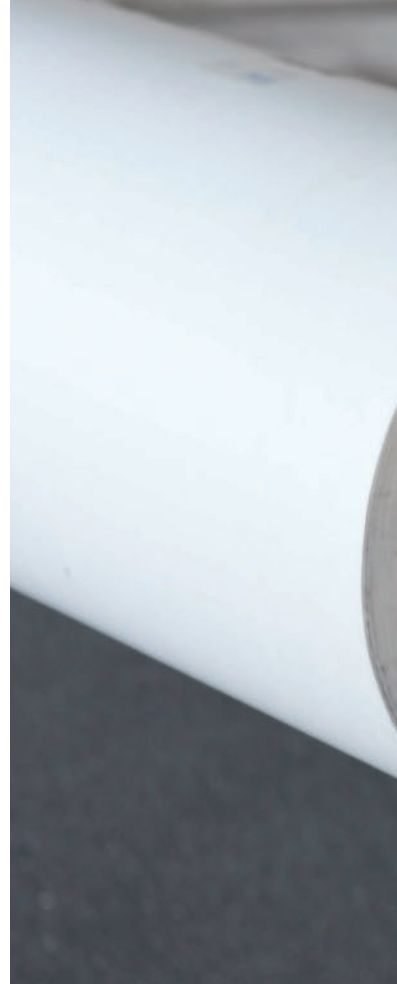
重い荷物を運んでいる人を見たら、手伝ってあげたいと思う。

誰もが感じたことがある、そんな単純で純粋な気持ちを機械にしたら
「ラクラクハンド」になりました。

人の負担を減らし、快適で安全な作業環境を創り出すことを目標とし、
作業する人間にとことん寄り添って、

どうしたら「安心・安全で、しかも意のままに操れる」道具にすることができるのか？

ただそれだけを突き詰め、日々「人に寄り添う、手クノロジー。」に磨きをかけて、
人々をサポートし続けています。



ラクラクハンドは、あらゆる手作業現場の

課題をフレキシブルに

重筋環境の 改善



ラクラクハンドは、今まで手作業で行ってきた過酷な重筋環境を軽減することができます。難しい操作を必要とせず、手で運ぶような直観的な操作で、誰でも簡単に作業を行えます。

ダイバー シティ化



誰でも安全に作業ができるラクラクハンドは、多様な人材が活躍できる職場環境を実現します。作業員を選ばない職場づくりは、ダイバーシティを推進し、人手不足の解消に繋がります。

安全で 健康的な環境

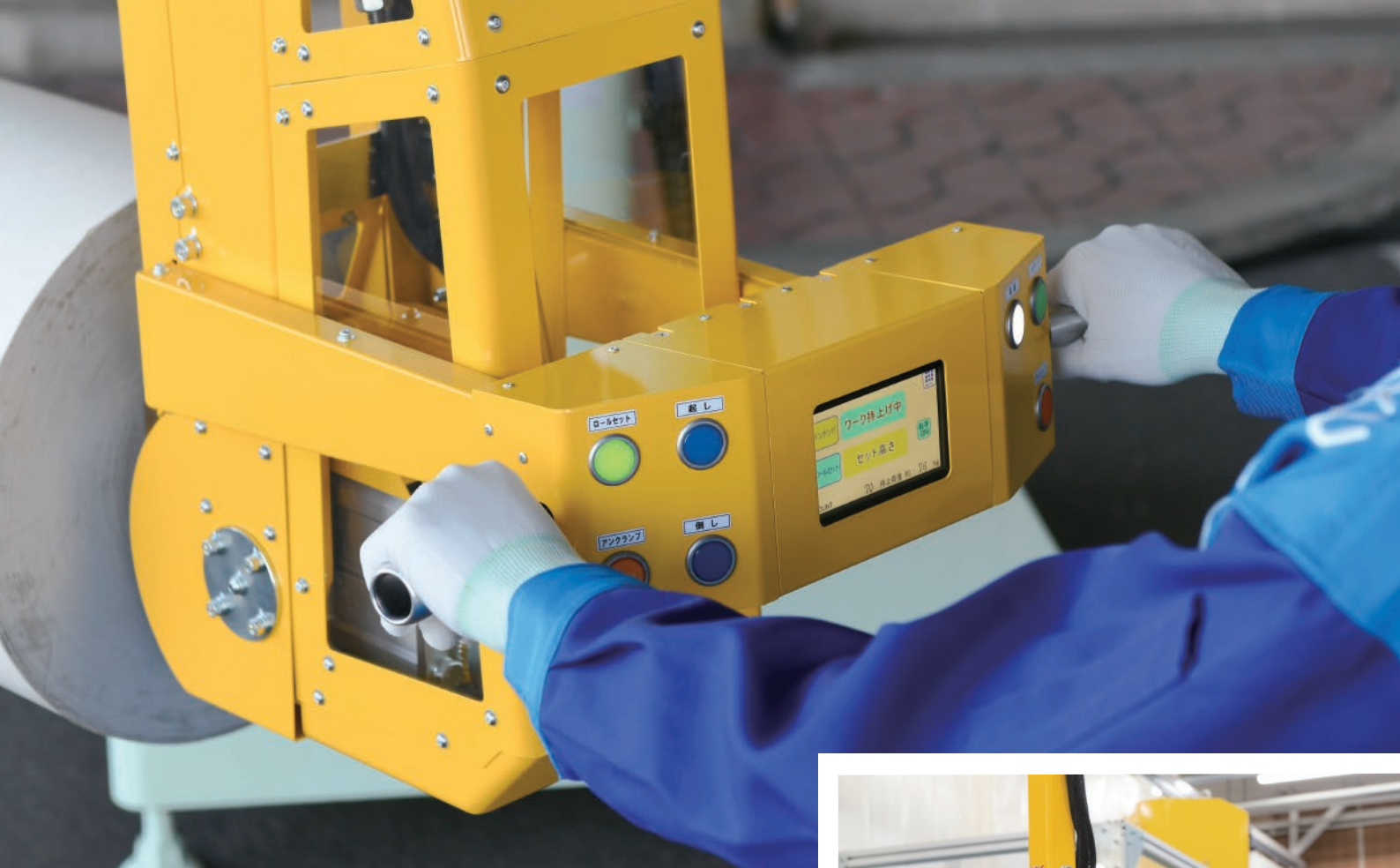


重量物の移載や、無理な姿勢での繰り返しの作業は働く人に心身共に苦痛を与えていました。ラクラクハンドによる安全で健康的な環境の確保は、SDGsの取り組みにも直結します。

生産性の 向上



ご要望に基づく最適な設計・仕様で生産ラインの省力化・合理化を促進します。最適な人員配置を実現し、労働環境面と利益面の同時改善を行うことができます。



解決します

品質の 歩留まり



作業が複雑な部品の取り付けなども、ラクラクハンドなら誰でも簡単にできます。組付け精度の向上や高額製品の仕損軽減により、結果として生産性のアップに繋がります。

現場の声を生かした綿密なコンサルティングと

多彩なオーダーシステムで真のニーズに応えます

力や経験に関係なく
誰でも、早く、正確に重量物を扱える

100kgを超えるモノでも一人で持ち上げ、移動、反転がラクラク。
水平保持も可能で、位置合わせや微妙なセッティングなど誰でも簡単に操作することができます。

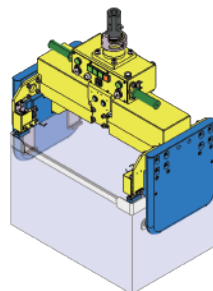
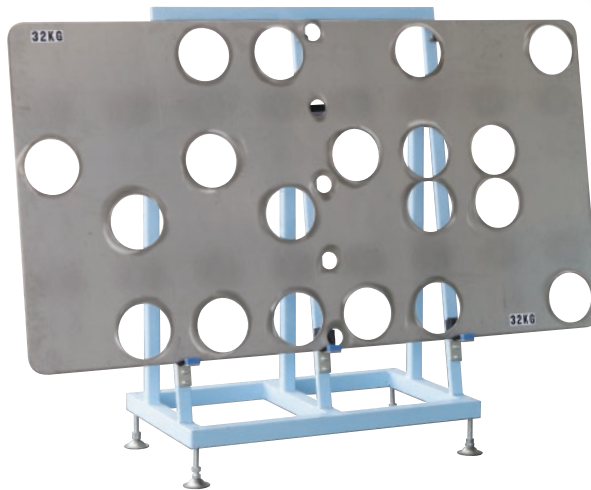


荷物の積み下ろしやライン間の繋ぎなど、今まで人の手で行っていた作業を改善します。

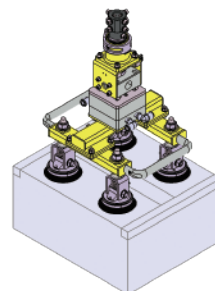
手作業の
感覚で操作

運ぶモノに合わせ
個別に設計

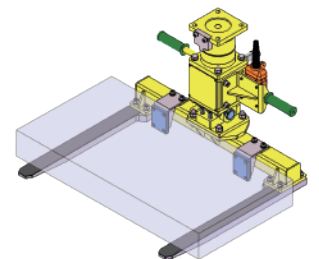
運ぶモノの形や大きさ
素材に合わせて
アタッチメントを設計



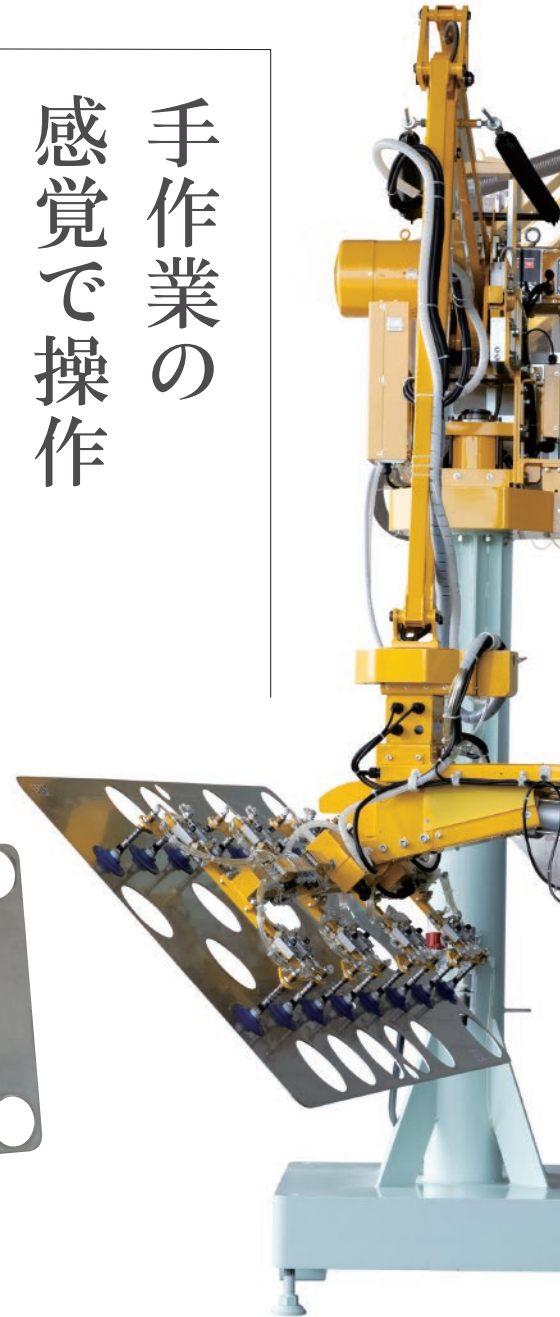
エアークランプ式



バキューム吸着式



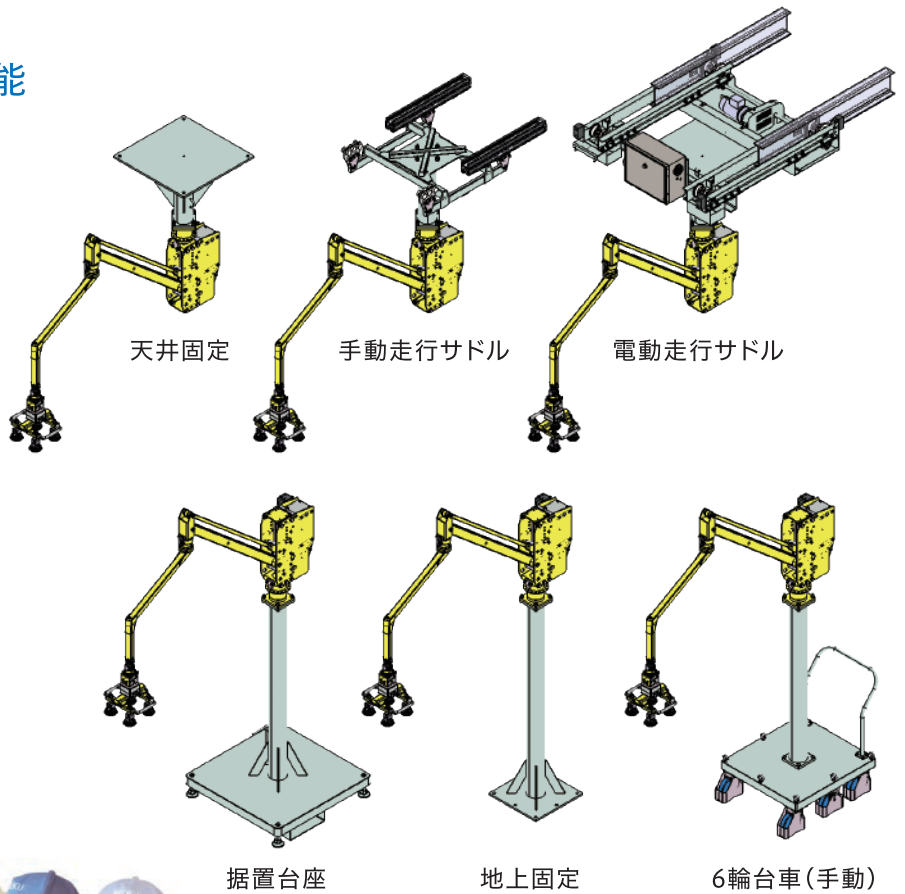
フォーク式



床・天井など、
場所を選ばず設置可能
移動式もあり

現場を確認し、最も作業効率の
良いレイアウトをご提案します。

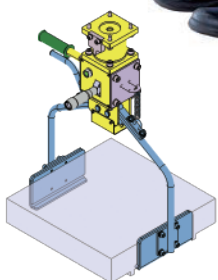
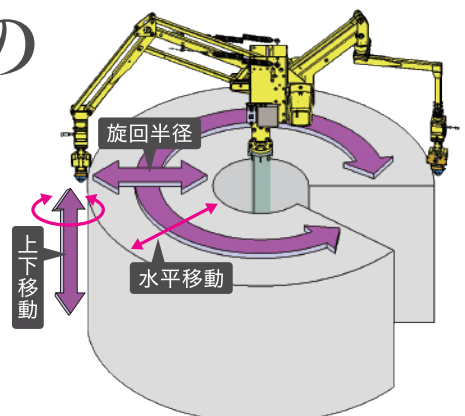
設置場所を 選択できる



不要な範囲への 可動を制限

移動・旋回などの
アームの可動範囲や
動きを制御し、
安全性を確保

上下左右、旋回など広い範囲を
自由に可動。さらに設置する場所や
運ぶモノの大きさに合わせて、可動
範囲を制限することで、事故やモノ
の破損を防ぎます。



自重式

高い自由度とシンプルな操作性で

あらゆる作業現場の省力化・効率化・生産性アップに

CASE

01 プレス機の懐作業、材料のセット・取り出しの改善

プレス工場

金属製品加工業 A社

課題

狭い間口のプレス機へのセット・取り出し作業。取り出し時は最大3～4人が必要な上、ワークに引きずり痕が発生し、効率・品質・安全面でも課題のある作業であった。

アイコクの+α

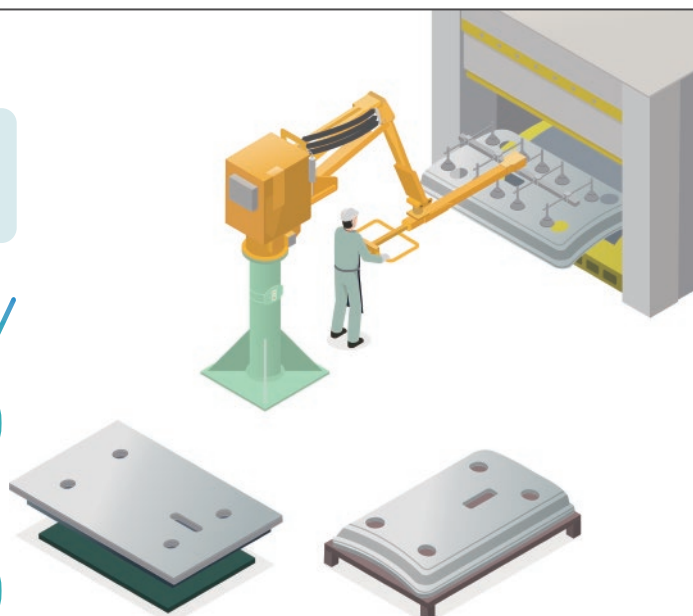
確実な吸着を手元で確認、
安全な作業に

間口が狭く中が見えにくいプレス機に、材料を水平固定しながらのセット・取り出しが容易にできるアタッチメントを開発しました。手元のモニターで吸着を確認でき、材料を落下させない安全機能も付加。資格不要で一人でも確実・安全・安心して作業ができるようになりました。

お客様の効果

作業の
効率化

製品の
品質の向上



導入事例 吸着エアシリンダ反転 EW型機

CASE

02 大型包装材の移載時における仕損品の排除

樹脂ロール工場

樹脂ロール製造業 B社

課題

包材の大型化による重量増加のため、移載作業時にだけ応援が必要になっていた。また包材の反転時に地面に角が当たり潰してしまうことがあり問題であった。

アイコクの+α

包材の高さを検出し操作ミスなし
一人作業で効率もアップ

ラクラクハンドの導入で、包材を掴み、持ち上げ、反転して運ぶ作業が一人で可能に。反転時に包材が地面に当たらないように、姿勢変化時の高さを検出することで操作ミスを防止、仕損品がなくなりました。これにより誰もが安全に安心して作業ができる職場環境づくりに大きく貢献できました。

お客様の効果

重筋環境の
改善

作業時の
仕損品排除



導入事例 ロール・内径クランプエア反転 SC型機

CASE 03 液体燃料の計量作業のダイバーシティ化

クリーンルーム

食品加工業 C社

課題

18ℓ缶の液体を容器に投入、計量する作業は量を調整しながら行うため、腕や腰に負担がかかり、腰痛に悩まされる作業であった。そのため作業者の確保が問題となっていた。

アイコクの+α

18ℓ缶の持ち上げ、投入、計量が、誰でも容易にできる

ラクラクハンドの手で扱うような操作性により、作業する方の身長や力に影響されず、安全で容易に室内移動や投入作業が可能になりました。さらに投入物の重量変更にも対応。微妙な計量も体への負担が少なくなり、作業者の方からも“作業が楽になった”とのお声をいただきました。

お客様の効果

微妙な作業の負担軽減

作業者の確保



導入事例 吸着手動反転 AM型機

CASE 04 自動車の組み立てラインでの気遣い作業の排除

自動車工場

自動車業界 D社

課題

インパネの取り付け。ドア開口部とパネルとの隙間が狭いなかで素早く正確な取り付けが要求される気遣い作業。また、ラインの他の車種にも対応する柔軟性が必要であった。

アイコクの+α

お客様の多様な要望に応え、仕様の成立を可能に

要求仕様やお客様の抱える課題を把握し、作業環境を捉えて設計と仕様の成立要件についてご提案しました。車輛共通部位をセット時の位置決めとして使う事で、気遣いのない組み付け作業を行うことができ、品質面の課題もクリアし、お客様の要望に応えることができました。

お客様の効果

気遣い作業の解消

多様な要望をクリア



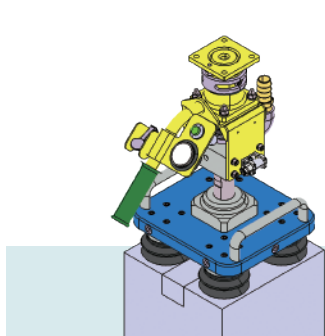
導入事例 エアークランプ SH型機

導入事例動画



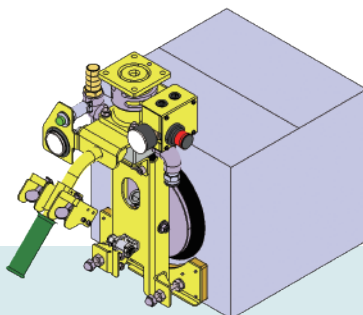
4パット上面吸着

A式段ボール箱



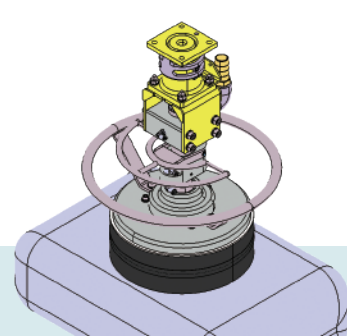
1パット側面吸着

バックインボックス



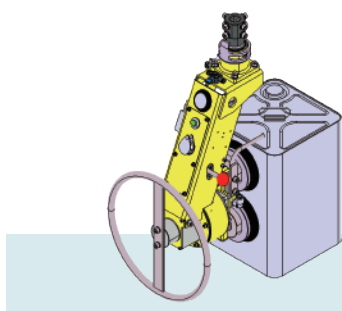
袋用1パット吸着

紙袋



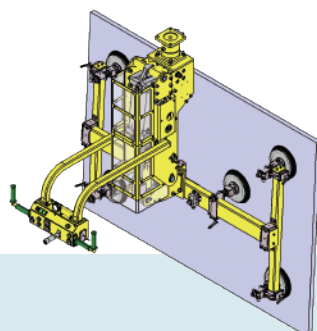
吸着手動反転

18ℓ缶



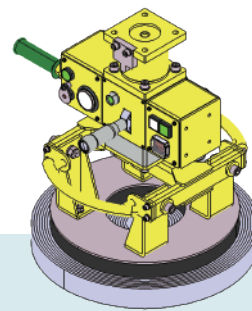
吸着エアシリンダ反転

板ガラス



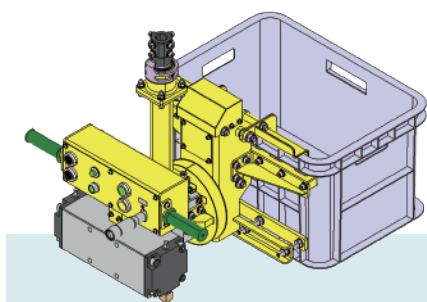
コイル材専用パット吸着

コイル材



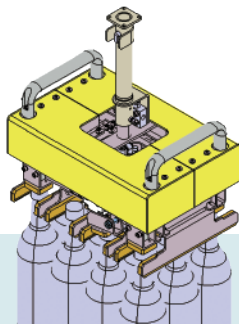
片持ちクランプエア反転

コンテナ



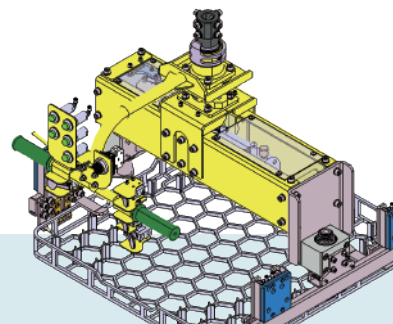
ボトル用エアークランプ

ボトル



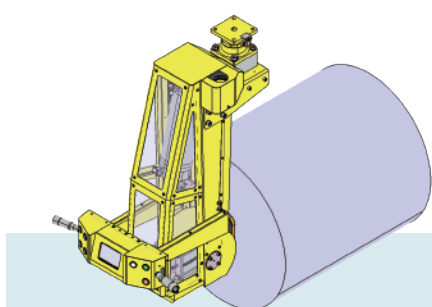
エアークランプ

バスケット



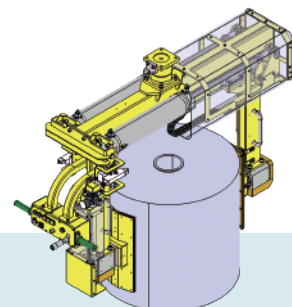
ロール・内径クランプエア反転

ロール材



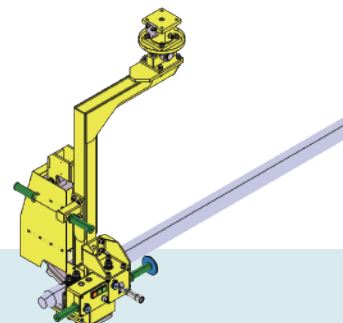
ロール・外径クランプエア反転

ロール材



片持ちオフセットクランプ

エアシャフト

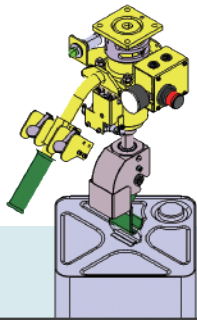


反転、位置合わせ、水平保持など作業に合わせ個別に設計

掲載のアタッチメントは一例です。

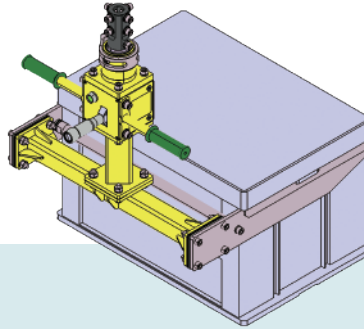
缶用引掛け

18ℓ缶



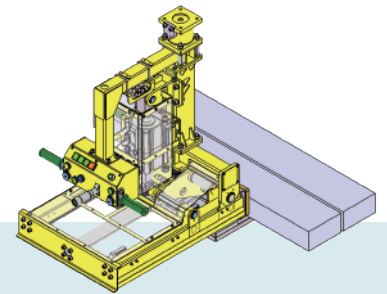
フォーク式

コンテナ



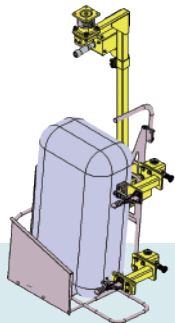
チルト式フォーク

金属製品入りカートン



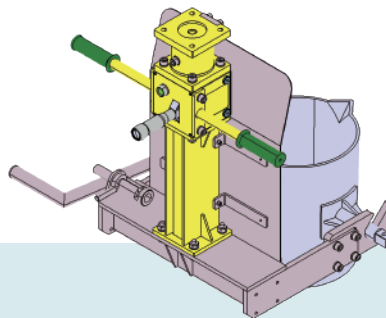
袋用メカクランプ手動反転

紙袋等



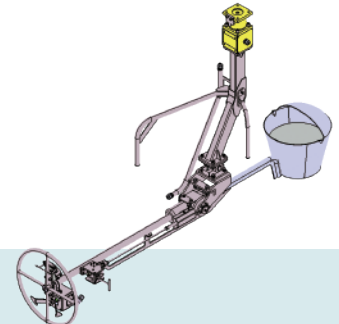
手動反転フォーク把持

取鍋



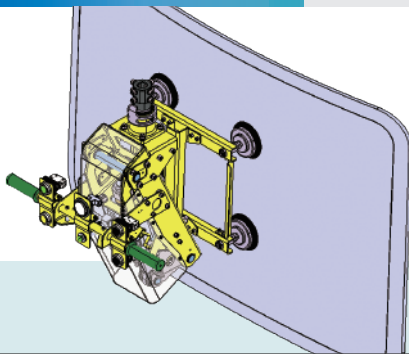
取鍋把持手動反転

取鍋



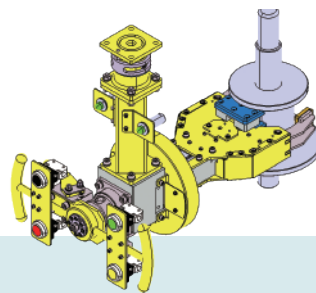
ガラス用4パッド吸着エア反転

Fr.ガラス



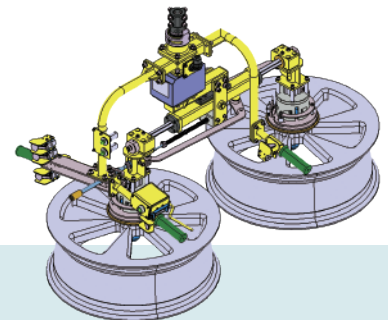
エアークランプ手動反転

各種シャフト



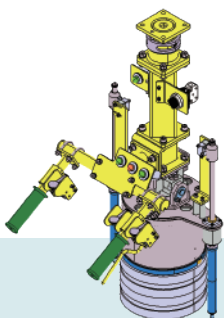
エアークランプ

ホイール



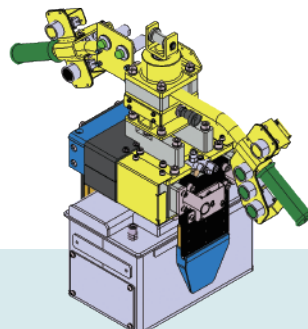
内径エアークランプ

ローター



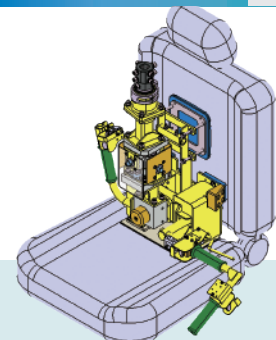
エアークランプ

バッテリー



Fr.シート用エアークランプ

Fr.シート



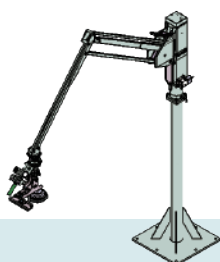
エア一式

一定重量の繰り返し作業に モノを無重力の状態に保ち、微妙な位置合わせが容易で手に近い感覚で操作が可能

AM 型機

最大定格荷重
50kg

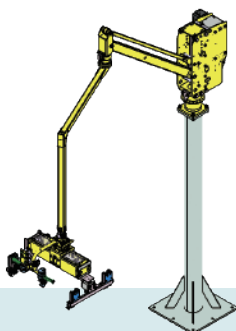
片手でも扱うことができ、自動でバランスをとりながら軽快に移動。18L缶などの移載や積み上げなどに。



CS 型機

最大定格荷重
90kg

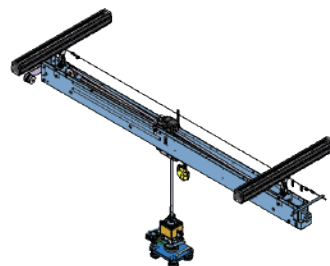
アーム機構がもたらす汎用性と扱い易い操縦性から、様々な作業で活躍しているベストセラー機。



AJ 型機

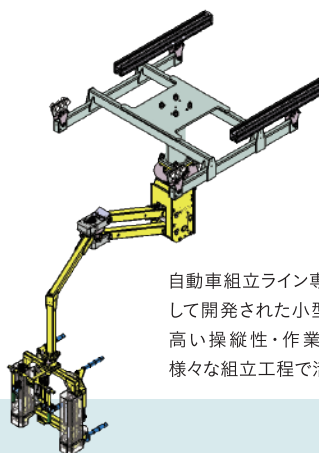
最大定格荷重
60kg

本体部のレール構造で前後左右の四角エリアいっばいに軽く簡単に動かせます。ピッキング作業に最適。



SH 型機

最大定格荷重
150kg

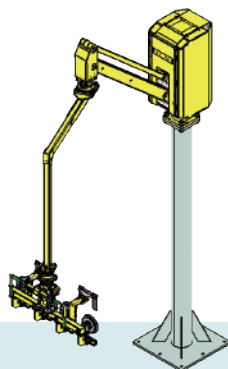


自動車組立ライン専用機として開発された小型機種。高い操縦性・作業性から様々な組立工程で活躍。

SC 型機

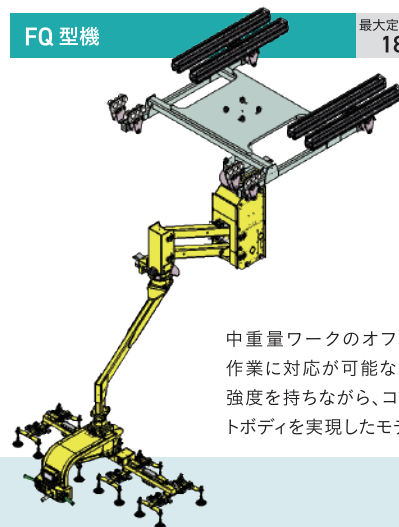
最大定格荷重
160kg

中重量ワークを安全にかつ軽快に。0.5Mpaのエア圧で使用可能。



FQ 型機

最大定格荷重
185kg

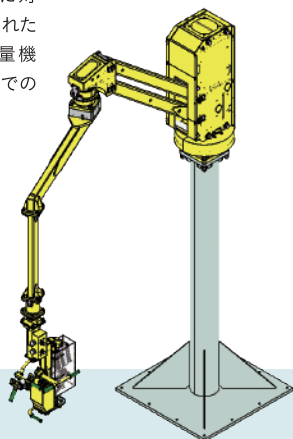


中重量ワークのオフセット作業に対応が可能なアーム強度を持ちながら、コンパクトボディを実現したモデル。

FF 型機

最大定格荷重
350kg

ワークの大型化に対応する為に開発されたエア一式の大重量機種。低天井エリアでの対応も可能。



ハイブリッド式

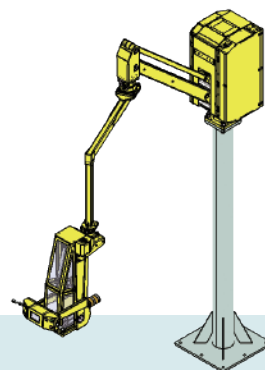


エアの動力×デジタル制御でより安全により軽快に。重量が不明なワークの保持やセットする作業で、「手の感覚で対応したい」と言うユーザーの声に応えました。

SC 型機 + SLB 制御

対象機種：エア一式全機種

電気の瞬発力を活かしたSLB制御により、重量変化が伴う作業に最適。



と設置場所・方法をご提案します

掲載の機種、設置方法は一例です。エア式、電気式合わせて200種以上のラインナップでさまざまな作業環境に対応します。

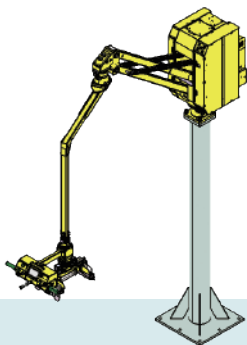
電気式

モノの重量の変化に対し余分な調整の必要がなく、操作レバーで簡単に上下の作業ができ、位置のキープも可能

GS 型機

最大定格荷重
70kg

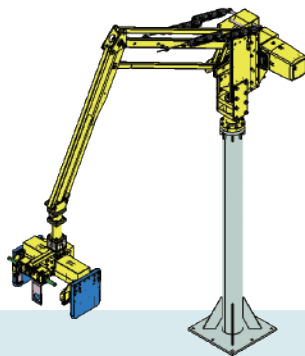
デジタル制御化により、安全に安心して使える様に昇降性や上下エリアの可動域のカスタマイズが可能。



ED 型機

最大定格荷重
140kg

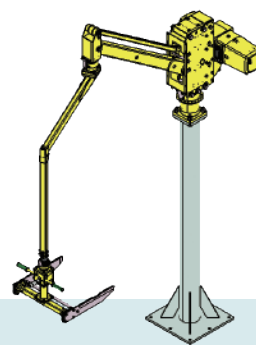
中重量のワークが誰でも容易に扱う事ができる様に、昇降・旋回性能を高めた機種。



EY 型機

最大定格荷重
140kg

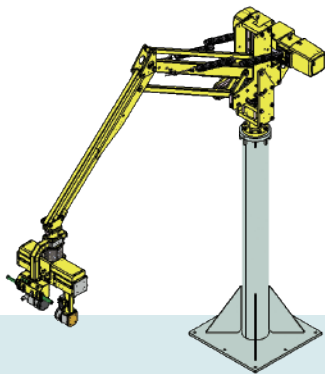
ED型機の低天井仕様モデル。



EW 型機

最大定格荷重
270kg

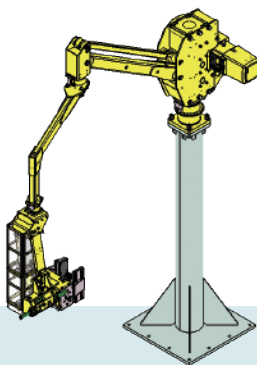
滑らかな昇降性能により微妙な位置合わせを可能にした機種。



EZ 型機

最大定格荷重
220kg

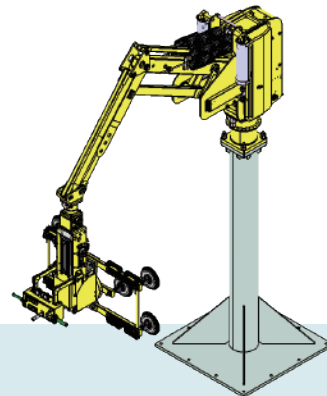
EW型機の低天井仕様モデル。



EH 型機

最大定格荷重
350kg

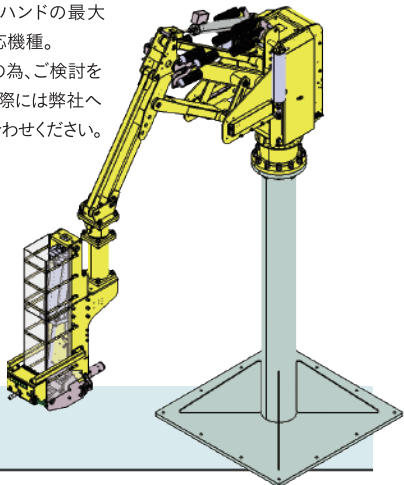
「300kgの荷重を安全に安心して移動できる機種があると嬉しい」という市場の声から誕生した機種。



EJ 型機

最大定格荷重
700kg

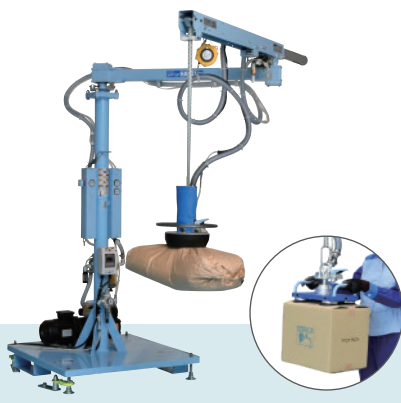
ラクラクハンドの最大荷重対応機種。特殊機の為、ご検討をいただく際には弊社へお問い合わせください。



AQ040 型機

ラクラクハンド
HANDY HAND
最大定格荷重
40kg

30kgの袋やカートンを1kgの操作力で、誰でもスムーズに簡単に移動する事が可能。



RG030 型機

ラクラクハンド
HANDY HAND
最大定格荷重
30kg

専用グローブを使用し、直接モノを持ち上げ、回す、傾けるなどが可能。作業者の動きにも追従します。



お客様の現場のお悩みを解決するために、 ラクラクハンドは、すべてオリジナル設計

STEP

01 ご相談、現場・現物確認



課題解決・改善はお客様の 現場との「共創」にあり

私たちは5ゲン主義に基づいてお客様の現場をじっくりと観させていただきます。普段の作業風景、作業姿勢などを確認し、働く方の声に耳を傾けてお客様と共に解決・改善すべきポイントを見つけ出します。さらに導入後の現場の危険性や有害性、リスクを想定し、リスクの低減措置を計りつつ適切なご提案をいたします。



初めてのお客様には弊社の考え方や商品、できる事について詳しくご説明いたします。



お客様が行っている作業を私たちも実際に体験して、姿勢や目線などを確認します。



ワークの大きさや作業範囲、人の動線など作業環境を隅々まで計測します。

STEP

02 常設展示場・工場のご案内



ラクラクハンドの 便利さだけでなく安全性も お確かめください

ラクラクハンドを実際に操作、体験できる常設展示場です。8種類以上の実機を展示、全ての展示機で実重量でワークの操作を体験していただけます。また、アイコクアルファの工場内で、ラクラクハンドがワークにおいても、扱う人にとっても、いかに安全であるかをお確かめください。

ご予約・お問い合わせ

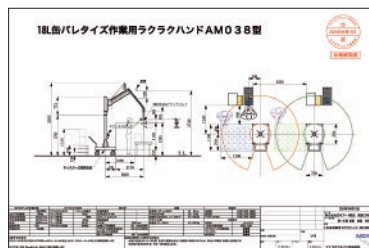
TEL.0586-69-2201 受付時間/9:00~18:00 定休日/土・日・祝日
〒491-0394 愛知県一宮市萩原町萩原字松山531-10

綿密な打ち合わせと高い完成度により
設置後、即稼働を可能にします

STEP
03 プレゼンテーション、仕様確認会



お客様の課題解決に合わせたラクラクハンドシステムを貴社にてプレゼンテーション。仕様確認会では、商品の仕様、詳細について最終のご確認をさせていただきます。

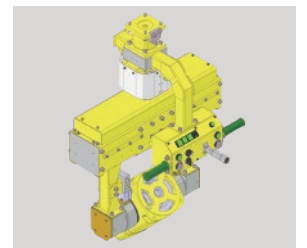


ご提案レイアウト図

STEP
04 設計(3D-CAD)



正式なご注文をいただいた後、お客様専用の設計を行います。ラクラクハンドの手の部分となるアタッチメントと脚部となる台座部などを、3D-CAD(CATIA)によって設計を行います。



アタッチメントの3D設計

STEP
05 製造



全てがオリジナル設計のため、一つ一つ丁寧に造り上げます。出荷確認検査では、実作業を模した作動確認・意地悪テストを実施します。これに合格しなければ出荷はできません。

例えば、このような意地悪テストを実施します。

持ち上げ中に
電源・エア源
を切る

全てのスイッチ
を押しても
落ちない

ワークを
揺らしても
落ちない

など

STEP
06 出荷・設置



完成後、選任ドライバーが大切にお客様の下にお届け。設置工事は、弊社の施工安全管理教育を受けたデザイナー・アドバイザーと施工協力会社で行います。

STEP
07 稼働



設置後、試運転にて仕様通りであるかをお客様と確認。現地でチューニング対応も行います。実作業を通して完成度合いを確認していただきます。

導入後、末永く活躍し続けるための 万全のサポート体制

STEP

08 ラクラクチェック (4ヶ月後・10ヶ月後)

導入後のサポートも
使う方の意見ファースト



納入・設置

試運転

ファースト
ラクラクチェック
(4ヶ月後)

作業状況や使い勝手などを、点数とコメントでお客様から評価していただくなど、徹底したアフターフォローを行います。

セカンド
ラクラクチェック
(10ヶ月後)

導入4ヶ月後のファーストラクラクチェック同様に、導入項目をクリアし、100%満足していただいているかを確認します。

随時

ラクラクハンドを設置した後も現場で使用される方の声を最も大切にしています。設置から4ヶ月後、10ヶ月後にラクラクチェックとして、お客様の厳しい目で評価していただき、改善案をご提案させていただきます。

STEP

09 カスタマーサポートセンター

万全のサポート体制

万一の故障時に備え、連絡網などの体制を整備。全拠点にアドバイザー（修理担当）が駐在しており、お客様からのお問い合わせに迅速に対応します。また、「壊れたら修理する」ではなく「壊れないように整備する」という予知・予防保全の考え方に基いて、定期点検をおすすめしています。

トラブル発生時の対応・体制



定期点検



STEP

10 アフターメンテナンスマネジメント

1台1台をカルテ管理

導入いただいたラクラクハンドの点検や修理記録など、1台1台をカルテ管理しています。これにより、お客様がより良い状態で安全に安心してご使用いただけます。



定期点検・トラブル・疑問等は
ユーザー様専用メールフォーム
からお問い合わせください

アイコクアルファはラクラクハンドをはじめ、
斬新なアイデアと強いこだわりで独創的な製品を
世界へと展開しています



日本で世界で活躍する4つの事業

CF 事業部

Cold Forming

自動車用
等速ジョイント内輪

世界シェア **20%**

世界の自動車メーカーでアイコクアルファの
精密冷間鍛造部品が使用されています。



AP 事業部

Aero Precision

削り出しインペラーの

世界シェア **15%**

世界が認める航空宇宙機体部品やエンジン部品、
各種インペラーの切削加工技術。



RH 事業部

Raku Raku Hand

ハンドクレーンの

日本シェア **60%**

重い荷物の移動が誰でもラクに。人の負担を減らし、
快適で安全な作業環境を創ります。



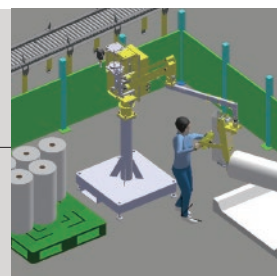
MS 事業部

Manufacturing Solution

CATIAのサポート技術日本一
切削・干渉シミュレーションソフト

日本シェア **30%**

製造業での3Dデータを中核としたデジタルモノづくり
による製品開発。システム販売、支援サポート。



会社概要

アイコクアルファ株式会社

創立	昭和18年8月18日
資本金	12億円
従業員	1040名
代表者	代表取締役社長 樋田 克史
本社工場	〒495-8501 愛知県稲沢市祖父江町森上本郷十一、4番地1
RH事業部 (ラクラクハンド)	一宮工場・東京営業本部・名古屋営業本部・大阪営業本部・横浜営業本部・福岡営業所・関東出張所
海外	アメリカンアイコクアルファ (アメリカ シカゴ)
関連会社	アイコクアルファ開発有限会社、アイコクアルファオート有限会社 ※アイコクアルファ運輸有限会社は、アイコクアルファ株式会社と統合しました。



(2024年3月末現在)

アイコク アルファ 株式会社

ラクラクハンド事業部

一宮工場	〒491-0394 愛知県一宮市萩原町萩原字松山531-10	TEL.0586-69-2201
東京営業本部	〒277-0813 千葉県柏市大室323-1	TEL.04-7133-2241
名古屋営業本部	〒491-0394 愛知県一宮市萩原町萩原字松山531-10	TEL.0586-69-2201
大阪営業本部	〒566-0062 大阪府摂津市鳥飼上4-10-36	TEL.072-653-2235
横浜営業所	〒224-0065 神奈川県横浜市都筑区高山18-7-101	TEL.045-949-2378
福岡営業所	〒812-0015 福岡県福岡市博多区山王2-7-33	TEL.092-451-2240
関東出張所	〒361-0078 埼玉県行田市中央20-27 グランデII 1F	TEL.048-564-0881

Email: raku@aikoku.co.jp

実際の導入事例を動画でご確認いただけます。是非WEBサイトをご覧ください。

WEBサイト <https://aikoku-rh.jp>

ラクラクハンド

検索

