

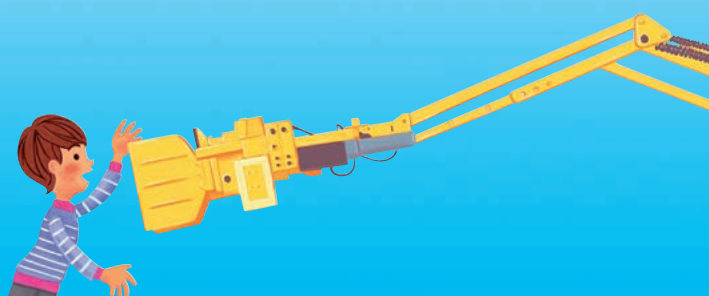
EW

ラクラクハンドEK型からの更新に最適です。

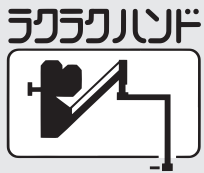


EW180

人に寄り添う、手クノロジー。
「ラクラクハンド」



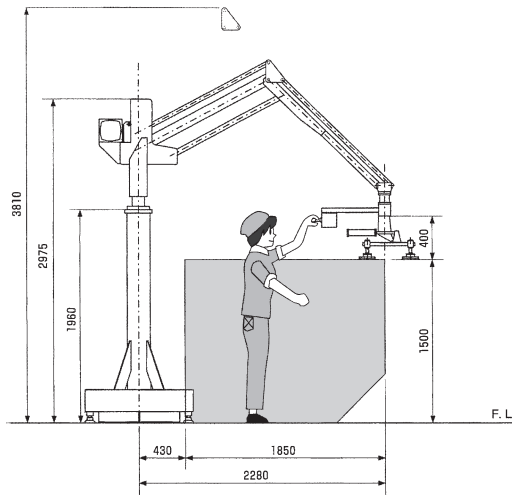
従来機 EK型との比較



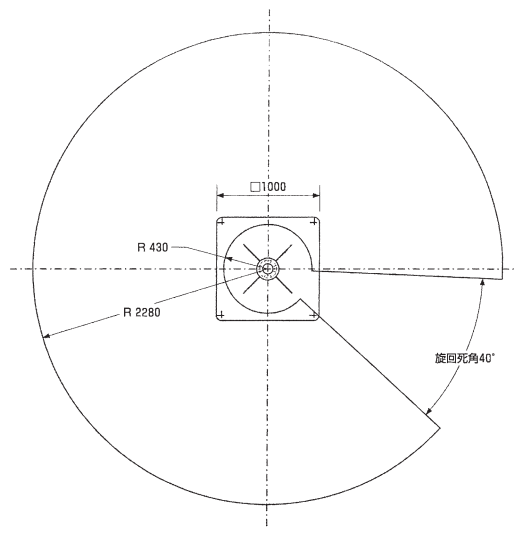
- 1 EK型の更新を前提に設計してあります。
エリア、取付部などが同じで、そのまま入れ替えができます。
- 2 水平操作力を26%低減により、抜群の軽さを実現しました。
- 3 アーム寿命の3倍UPで、メンテナンス費の削減ができます。

ラクラクハンドシリーズ EW

側面図



平面図



据置台座式の寸法図例(EW180)

仕 様 ※3

形 式	EW120	EW135	EW155	EW180	EW210	EW270
定 格 荷 重	120kg	135kg	155kg	180kg	210kg	270kg
偏 心 荷 重 ※1	85kg	95kg	110kg	125kg	135kg	135kg
旋 回 半 径 ※2	3231mm	2901mm	2581mm	2261mm	1931mm	1581mm
上 下 移 動	2190mm	1940mm	1710mm	1500mm	1280mm	1020mm
本 体 部 旋 回 角	320°					
操 作 部 旋 回 角	320°					
電 源	単相200V 50/60Hz 14A					

定格荷重が同じ[EK型]と[EW型]は、上記項目の仕様は同一になっています。

※1 偏心荷重は操作部旋回中心より400mmオーバーハンク状態の値です。

※2 天井式の寸法です。

※3 予告なく仕様変更する場合がありますのでご了承願います。

アイコク アルファ 株式会社

ラクラクハンド事業部

- 東京営業本部 〒277-0813 千葉県柏市大室 323-1 TEL (04) 7133-2241
- 名古屋営業本部 〒491-0394 愛知県一宮市萩原町萩原字松山 531-10 TEL (0586) 69-2201
- 大阪営業本部 〒566-0062 大阪府摂津市島飼上 4-10-36 TEL (072) 653-2235
- 横浜営業所 〒224-0065 神奈川県横浜市都筑区高山 18-7-101 TEL (045) 949-2378
- 福岡営業所 〒812-0015 福岡県福岡市博多区山王 2-7-33 TEL (092) 451-2240
- 関東出張所 〒361-0078 埼玉県行田市中央 20-27 TEL (048) 564-0881

E-mail : raku@aikoku.co.jp

http : //www.aikoku.co.jp/rh

ラクラクハンド

検 索

・実際の使用例が動画でご確認頂けます。是非ホームページをご覧ください。