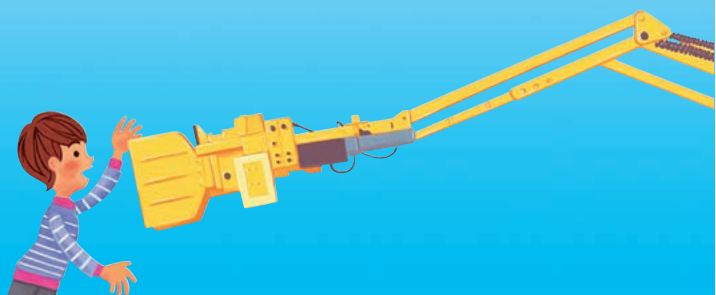


EH

電気式ラクラクハンドの最大重量機種をラインナップ



人に寄り添う、手クノロジー。
「ラクラクハンド」



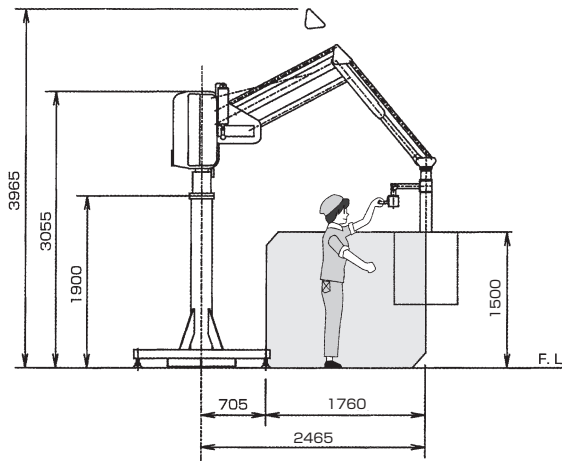
ラクラクハンド



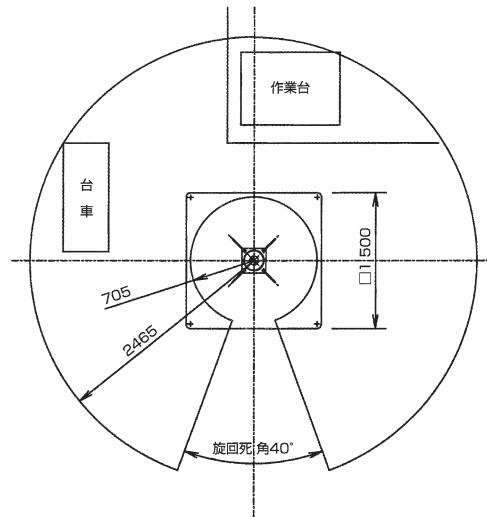
- ① つり上げ荷重 最大450kg (従来機に比べ40%アップ)
- ② 高速昇降性能 15m/min (250kgタイプEE機と同速度)
- ③ 広い旋回エリア 半径3210mm (従来機に比べ7%アップ)
- ④ コンパクトなボディサイズ (250kgタイプEE機と同等寸法)
- ⑤ 偏心荷重特性の向上 (ホイストで、やりにくいセッティング作業)

ラクラクハンドシリーズ EH

側面図



平面図



据置台座式の寸法図例(EH350)

仕 様 ※2

形 式	EH450	EH350	EH250
定 格 荷 重	450kg	350kg	250kg
偏 心 荷 重 ※1	395kg	350kg	250kg
旋 回 半 径	1940mm	2465mm	3210mm
上 下 移 動	1150mm	1500mm	2000mm
本 体 部 旋 回 角	320°		
操 作 部 旋 回 角	320°		
電 源	単相200V 50/60Hz 16A		
使 用 空 気 圧	0.50MPa		

※1 偏心荷重は操作部旋回中心より200mmオーバーハング状態の値です。

※2 予告なく仕様変更する場合がありますのでご了承ください。

アイコク アルファ 株式会社

ラクラクハンド事業部

- 東京営業本部 〒277-0813 千葉県柏市大室 323-1 TEL (04) 7133-2241
- 名古屋営業本部 〒491-0394 愛知県一宮市萩原町萩原字松山 531-10 TEL (0586) 69-2201
- 大阪営業本部 〒566-0062 大阪府摂津市島飼上 4-10-36 TEL (072) 653-2235
- 横浜営業所 〒224-0065 神奈川県横浜市都筑区高山 18-7-101 TEL (045) 949-2378
- 福岡営業所 〒812-0015 福岡県福岡市博多区山王 2-7-33 TEL (092) 451-2240
- 関東出張所 〒361-0078 埼玉県行田市中央 20-27 TEL (048) 564-0881

E-mail : raku@aikoku.co.jp

http : //www.aikoku.co.jp/rh

ラクラクハンド

検 索

・実際の使用例が動画でご確認頂けます。是非ホームページをご覧ください。