

AY

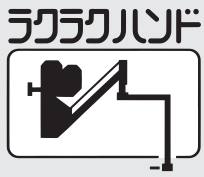


組立職場に最適なコンパクトボディ
狭い場所でも、軽快な作業ができます。

AY 050

人に寄り添う、手クノロジー。
「ラクラクハンド」

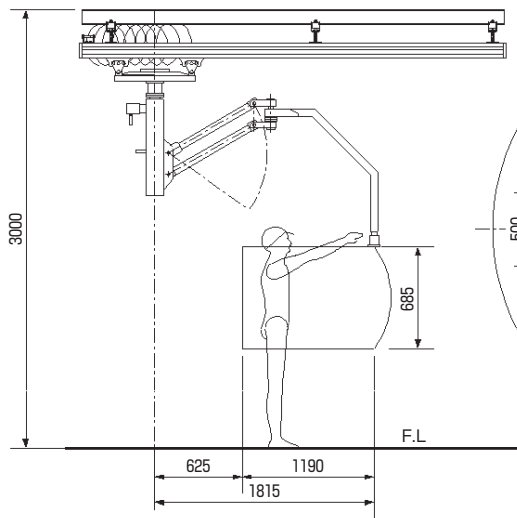




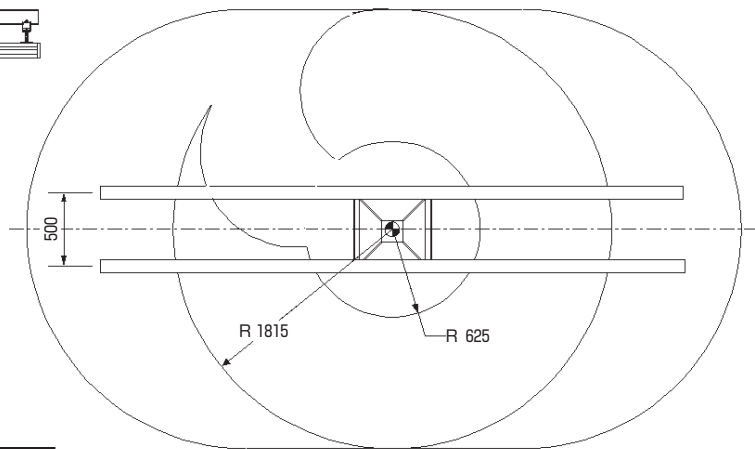
- ① 軽いボディ ◆同等旋回エリアの従来機ASに比べ35%軽量化
- ② 広い旋回エリア 半径1800mm ... ◆同等ボディサイズの従来機ANに比べ42%アップ
- ③ コンパクトなボディサイズ ... ◆同等旋回エリアの従来機ASに比べ本体部体積67%削減
- ④ 狭い場所に入り込めるアーム形状 ... ◆高さをとらないアーム構造
- ⑤ 軽快に走行するアルミレール ... ◆AY機本体つき手動サドルの起動操作力は1kgと軽い

ラクラクハンドシリーズ AY

側面図



平面図



仕様

形式 AY050
 定格荷重 50kg
 旋回半径 1815mm
 上下移動 685mm

使用空気圧 0.55MPa
 本体部旋回角 320°
 操作部旋回角 400°
 本体重量 約65kg

※予告なく仕様変更する場合がありますのでご了承ください。

アイコク アルファ 株式会社

ラクラクハンド事業部

- 東京営業本部 〒277-0813 千葉県柏市大室 323-1 TEL (04) 7133-2241
- 名古屋営業本部 〒491-0394 愛知県一宮市萩原町萩原字松山 531-10 TEL (0586) 69-2201
- 大阪営業本部 〒566-0062 大阪府摂津市島飼上 4-10-36 TEL (072) 653-2235
- 横浜営業所 〒224-0065 神奈川県横浜市都筑区高山 18-7-101 TEL (045) 949-2378
- 福岡営業所 〒812-0015 福岡県福岡市博多区山王 2-7-33 TEL (092) 451-2240
- 関東出張所 〒361-0078 埼玉県行田市中央 20-27 TEL (048) 564-0881

E-mail : raku@aikoku.co.jp

http : //www.aikoku.co.jp/rh

ラクラクハンド

検索

・実際の使用例が動画でご確認頂けます。是非ホームページをご覧ください。